

# WATER VOOR LANDBOUW

## PARTICIPATIEAVOND

16/11/2021



MECHELEN 

# PROGRAMMA

- **19u30 Inleiding**
  - Agenda (Stijn Van Goethem)
  - Patrick Princen (schepen van openbare werken)
- **19u45 Kadering van het project**
  - Herhaling technisch kader (Stijn Van Goethem)
  - Praktische afspraken (Stijn Van Goethem)
- **20u00 Deeltafelgesprekken**
- **21u00 Bezoek andere tafels**
- **21u20 Terugkoppelen plenair**
- **21u40 Einde en vooruitblik**
- **21u50 Vragenronde**



- **Verkennde gesprekken bij landbouwers thuis tussen 16/08 en 20/09**
- **Startmoment 19/10 (kennisoverdracht) + Website**
- **Participatieavond 16/11**
- Verwerking voorstellen
- Selectie projecten/participatie stakeholders
- Werkgroepjes
- Hydraulische studie, indien nodig
- Openbare aanbesteding
- Uitvoering

# AANBOD WATER VERHOGEN



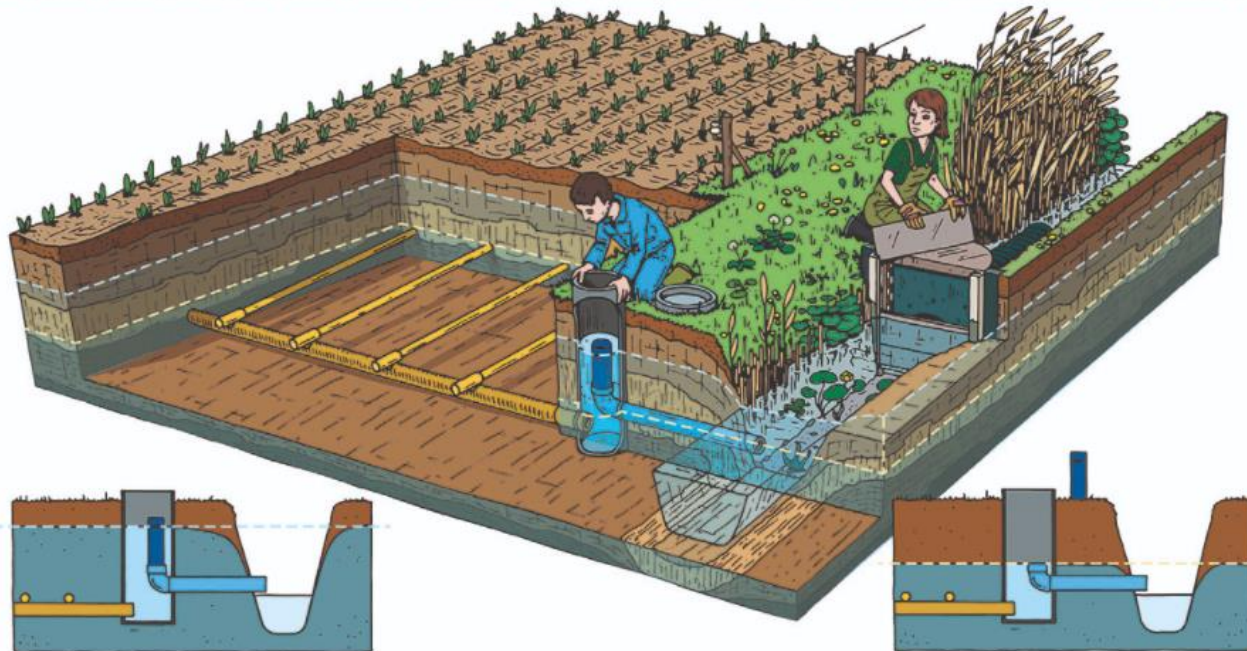
Aanbod water verhogen		
Lokale neerslag	Meer ruimte voor water (bergen, vertraagd afvoeren, secundaire infiltratie)	stuwen poelen hermeanderen nieuwe grachten (gracht met stuw <> by-pass gracht offline bekken
	Minder draineren	peilgestuurde drainage (subirrigatie)
	Meer water laten infiltreren op landbouwgrond zelf (primaire infiltratie)	organische gehalte verhogen schoffelen verlaagde bandendruk diepploegen (ploegzool breken)
"Externe" neerslag	bestaand oppevlaktewater	v.b. Zeekanaal
	neerslag buiten projectgebied	v.b. bovenloop Aa
	verhardingen landbouwers (loods, oprit,...)	v.b., loods, oprit
	andere verhardingen (industrie, wegenis,...)	v.b. industrie, wegenis
	freatisch grondwater	v.b. geboorde put, bron
niet freatisch grondwater	v.b. geboorde put	



# PEILGESTUURDE DRAINAGE



## Samengestelde peilgestuurde drainage



Situatie tijdens het jaar

Situatie tijdens  
de oogstperiode of  
tijdens veldwerkzaamheden

Bron: Boerennatuur.be

- Animatie:  
<https://www.youtube.com/watch?v=I7IEWhWdID4>
- Uitgebreid webinar (vanaf min 26 Barth drainage)  
<https://youtu.be/pAASnJX6puc>

- Type grond (leegloopsnelheid <> hoger capillair effect)
- Leeftijd/toestand bestaand drainage
- Moerbuis aanwezig
- Vlakheid terrein
- Aanpalende percelen wel/niet gedraineerd
- ....

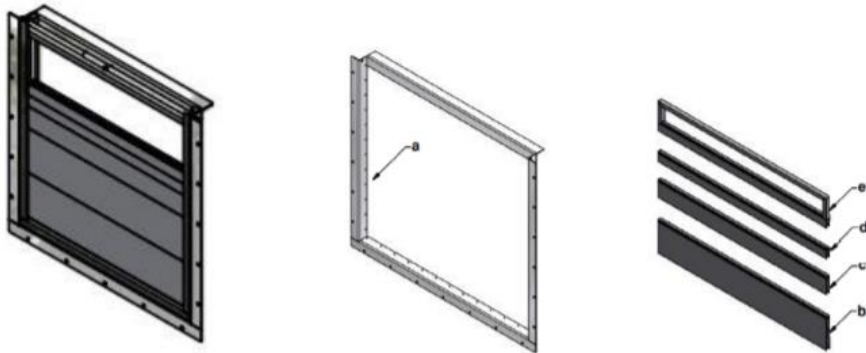
# STUWEN



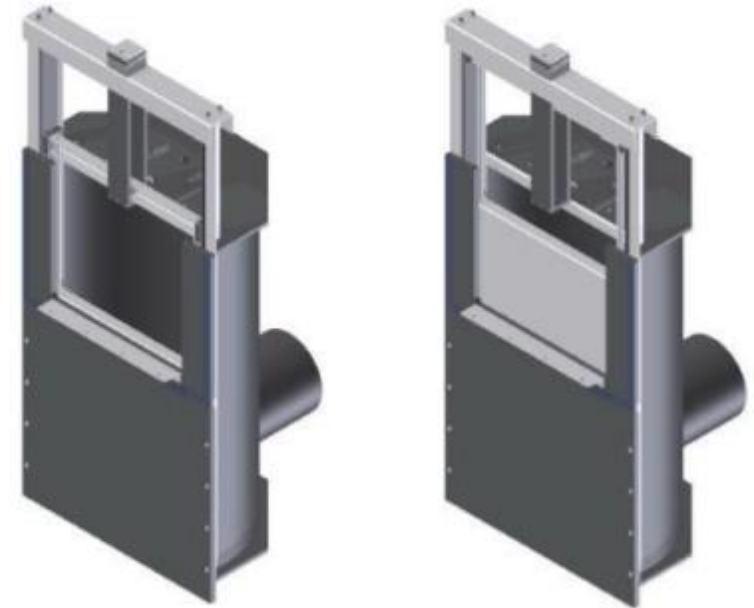
Vaste stuw op kopmuur duiker



Stuw in "damwand" (bron K.W.T.)

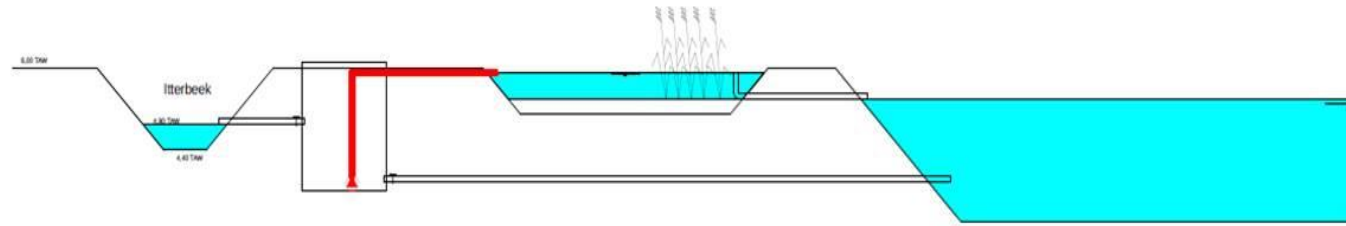


Stuw met schotbalken (bron K.W.T.)

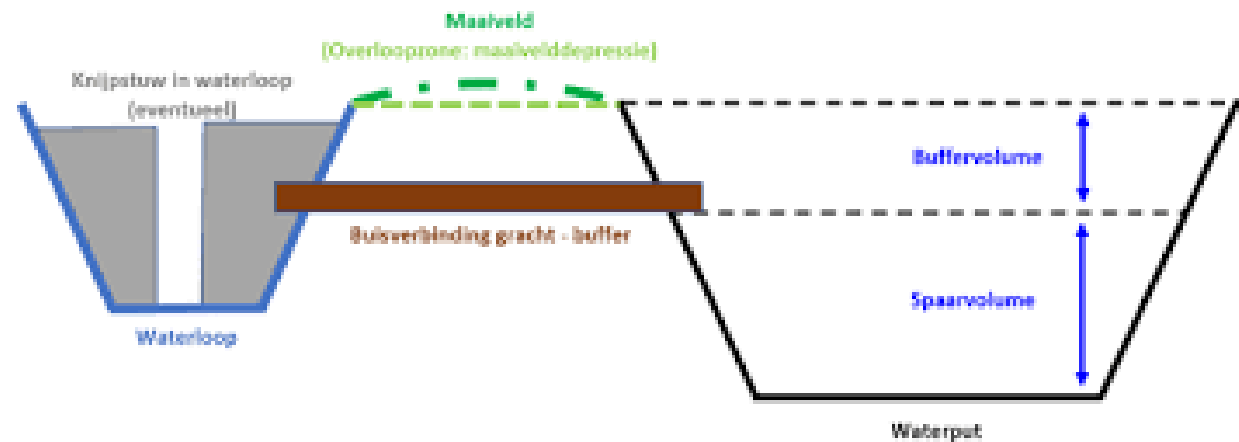


Stuw met schuif = traploos (bron K.W.T.),  
aansluiting op inbuizing

# OFFLINE BERGING/POEL



Bron: Proefstation



Gecombineerde waterput PPS (bron Inagro West-Vlaanderen)



# BY-PASS GRACHT/HERMEANDEREN

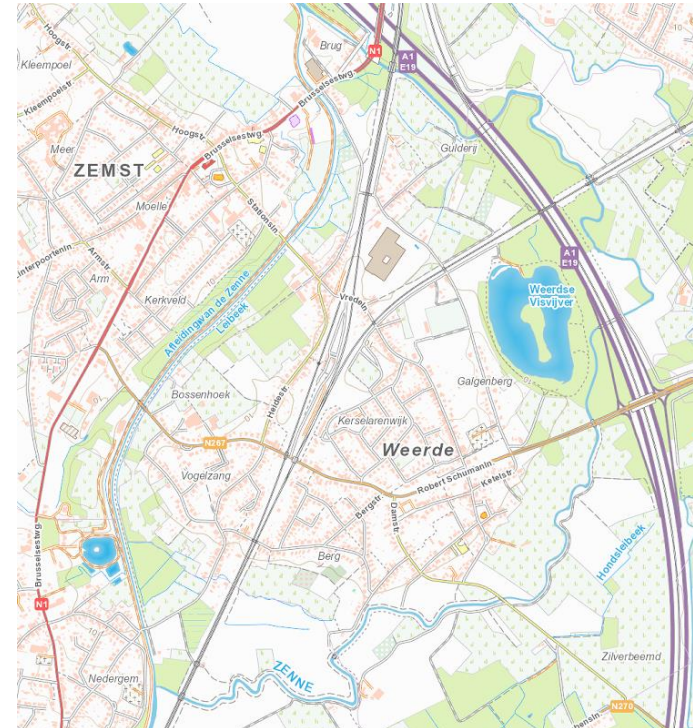


Kan compromis zijn tussen hermeanderen en stuw (positief bij droogte) en noodafvoer bij wateroverlast (via hoogwatergeul)

Bron: Provincie Noord-Brabant van min 7:30 tot min 9:10

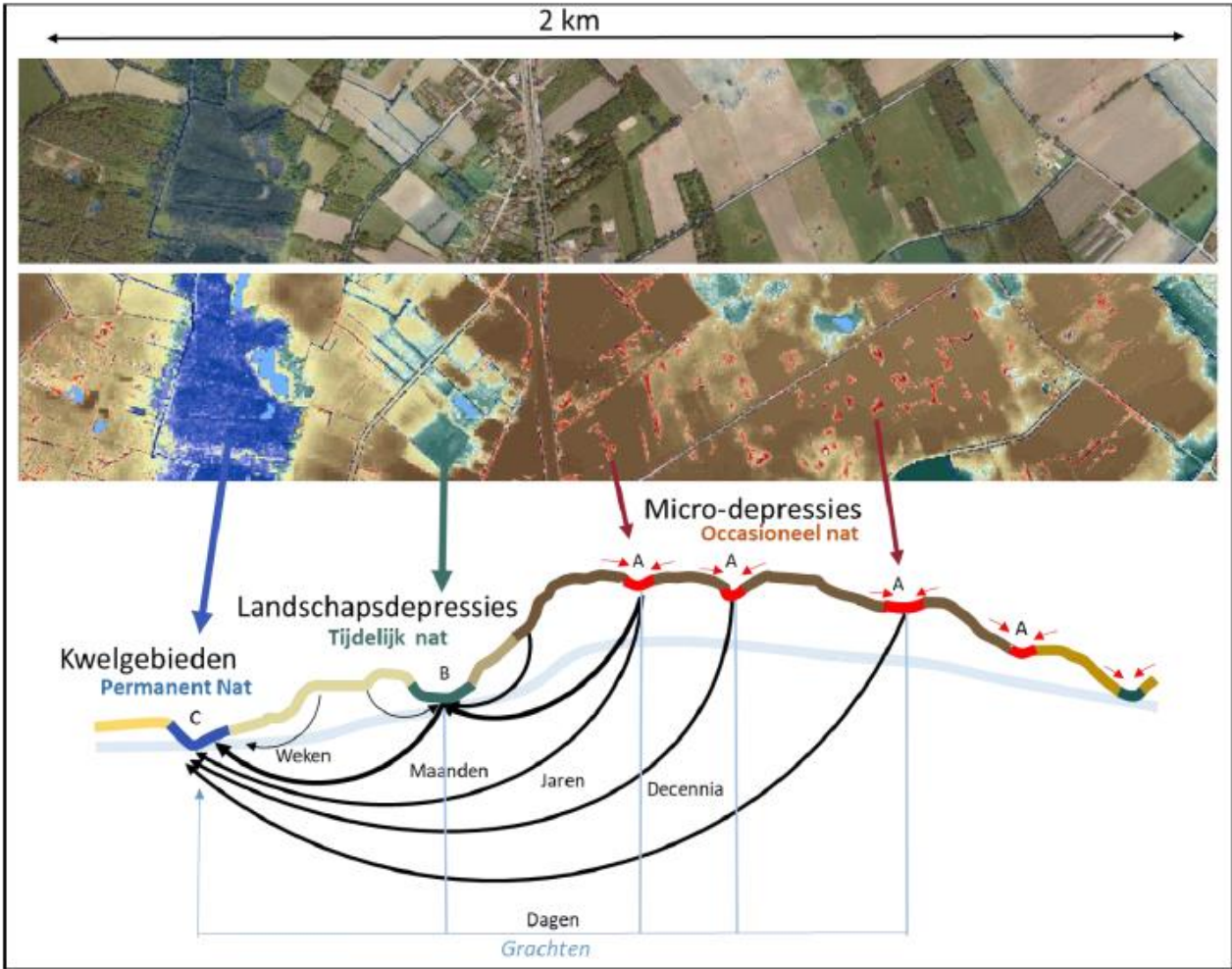
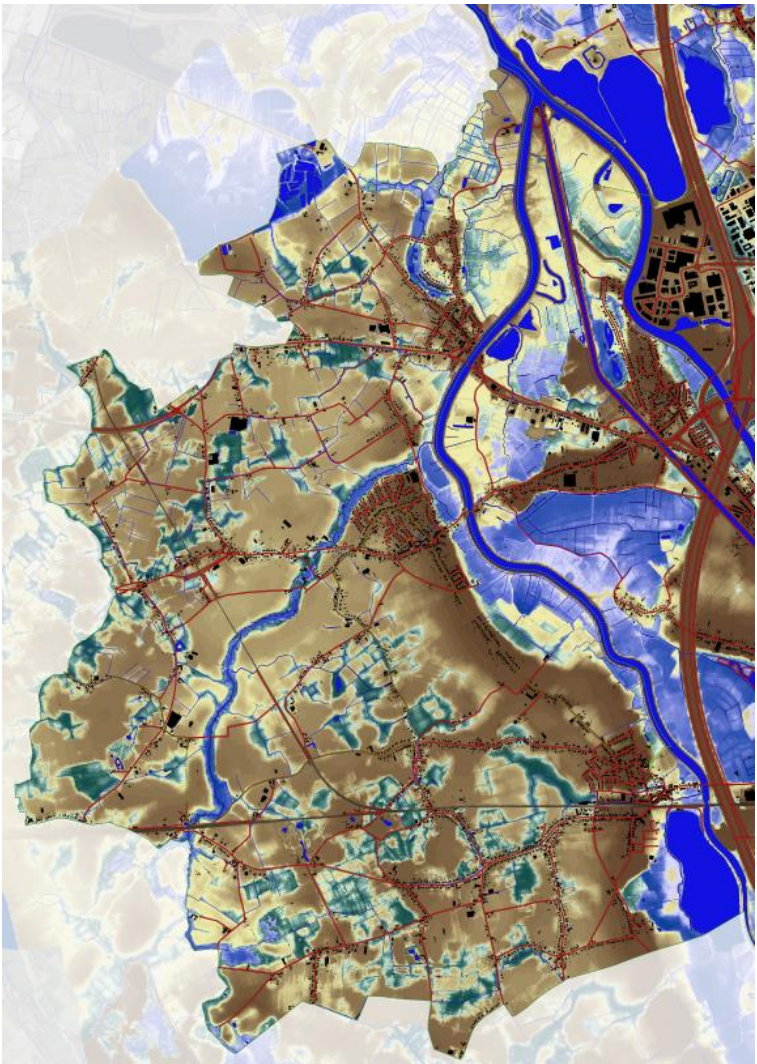
<https://youtu.be/Q7Jd9u13V-I>

Bron: Provincie Noord-Brabant





# STAES WATERSYSTEEMKAART



# VRAAG WATER VERMINDEREN



Vraag water verminderen	
<b>Efficiënt watergebruik</b>	Slimmere haspels
	Druppelslangen
	Subirrigatie/peilgestuude drainage
	Proceswater (groenten kuisen,...) efficiënter maken
	Weergestuurde beregening + terugkoppeling sensoren
	Lekdetectie
<b>Klimaatrobuuste gewassen</b>	v.b. Quinoa
<b>(Alternatieve landbouwsystemen)</b>	v.b. gras onder maïs

# GECONTROLEERDE VERNATTING

- Mogelijkheden tot acties, naargelang te veel of te weinig water
- Na mogelijkheden, waar welke vernatting volgt digitale oefening. Waar welke sensoren

# TECHNIEKEN



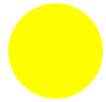
Stuw



Poel



Offline bufferbekken



Peilgestuurde drainage



Hermeandering



Andere



# VERVOLG NA PARTICIPATIE



- Verkennende gesprekken bij landbouwers thuis tussen 16/08 en 20/09
- Startmoment 19/10 (kennisoverdracht) + Website
- Participatieavond 16/11
- **Verwerking voorstellen**
- **Selectie projecten/participatie stakeholders**
- **Werkgroepjes**
- **Hydraulische studie, indien nodig**
- **Openbare aanbesteding**
- **Uitvoering**

<https://www.mechelen.be/water-voor-landbouw>



MECHELEN

AANMELDEN

HULP NODIG ?

LEVEN & WONEN

VRIJE TIJD

MOBILITEIT

ONDERNEMEN

STAD & BESTUUR

LOKALE WETGEVING

Wat zoek je?



# WATER VOOR LANDBOUW

Home > Ondernemen > Land- en tuinbouw > Water voor landbouw



Luister



STARTMOMENT



B-WATERSMART



# Beschermd Natuurpark Rivierenland

- Vraag en antwoord schepen Princen
- <https://www.mechelen.be/natuurparkrivierenland>

# BEDANKT

