



# WATER VOOR LANDBOUW

## OPEN LAND- EN TUINBOUWRAAD

19/10/2021

MECHELEN 

# PROGRAMMA

- **20u00 Verwelkoming**
  - Koen Anciaux (schepen van landbouw)
  - Albert Van Alsenoy (ondervoorzitter land- en tuinbouwwaad)
- **20u10 Inleiding en praktische afspraken**
  - Stijn Van Goethem (projectcoördinator 'Water voor landbouw')
- **20u15 Misverstanden en foute clichés**
  - Stefan Van Damme (prof. dr. ir. Universiteit Antwerpen)
- **21u15 Ruimte vragen** (Stefan Van Damme)
- **21u20 Overzicht technieken**
  - Stijn Van Goethem (projectcoördinator 'Water voor landbouw')
- **21u55 Ruimte vragen** (Stijn Van Goethem)
- **22u00 Slotwoord**



## Verkennde gesprekken bij landbouwers thuis tussen 16/08 en 20/09

- Kurt Verbruggen (voorzitter landbouwraad)
- Koen Verbruggen (via Waterreserve)
- Chris Andries (aanleg drainage Bankstraat)
- Bert Schillemans/Ann Selleslagh (bij schade-commissie)
- Johnny Soli (gepensioneerd, vervolg op contact met heemkundige kring en historische wateroverlast)
- Sander Van Nieuwehove (bioboer)





## Verkennde gesprekken Stakeholders

- **Johan Teughels (dijkgraaf) samen met 2 leden polderbestuur (Wilfried en Albert)**
- **Jan De Beuckeleer en toezichter (provincie Antwerpen) met bezoek Bleukensweide, dorpelpoelloop)**
- **Hans Van Praet (telefonisch, boswachter natuur en bos o.a. Bleukensweide)**
- **Ankatrien Boulanger (regionaal landschap rivierenland)**
- **Herman Dierickx (telefonisch, natuurpunt bos Van Aa, brongebied Aa)**

# AANBOD WATER VERHOGEN



Aanbod water verhogen		
Lokale neerslag	Meer ruimte voor water (bergen, vertraagd afvoeren, secundaire infiltratie)	stuwen poelen hermeanderen nieuwe grachten  (gracht met stuw <> by-pass gracht offline bekken
	Minder draineren	peilgestuurde drainage (subirrigatie)
	Meer water laten infiltreren op landbouwgrond zelf (primaire infiltratie)	organische gehalte verhogen schoffelen verlaagde bandendruk diepploegen (ploegzool breken)
"Externe" neerslag	bestaand oppevlaktewater	v.b. Zeekanaal
	neerslag buiten projectgebied	v.b. bovenloop Aa
	verhardingen landbouwers (loods, oprit,...)	v.b., loods, oprit
	andere verhardingen (industrie, wegenis,...)	v.b. industrie, wegenis
	freatisch grondwater	v.b. geboorde put, bron
niet freatisch grondwater	v.b. geboorde put	

32 PERCEELSTUWEN ► 3.000 M<sup>3</sup> WATERBERGING

60 HA REGELBARE DRAINAGE ► 12.000 M<sup>3</sup> WATER GESPAARD

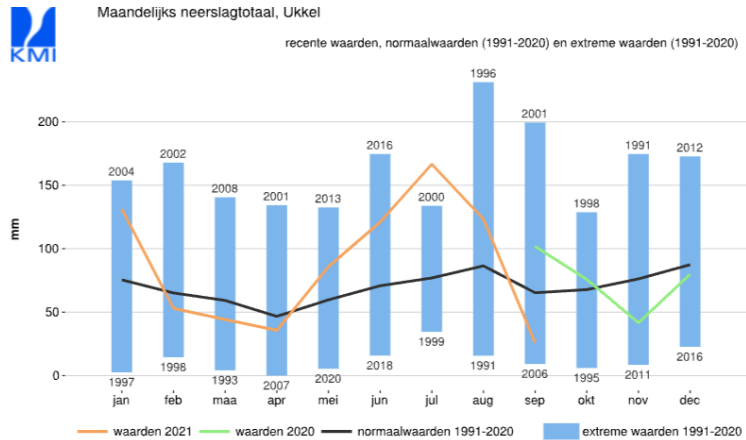
HERMEANDERING ► 3.000 M<sup>3</sup> EXTRA WATERBUFFERING

NIEUW RETENTIEBEKKEN ► 2.800 M<sup>3</sup> BUFFERCAPACITEIT

30 DEELNEMENDE LAND- EN TUINBOUWERS

Bron provincie Antwerpen: Triple C project

<https://youtu.be/wOAAZmH1FIM>



- 1 beregening =  $25 \text{ l/m}^2$
- Gemiddelde neerslag in juli  $77 \text{ l/m}^2$
- 1 emmer 10 l. Oppervlakte emmer (diameter 25 cm) = 5% van  $1 \text{ m}^2$
- Percentage water in verzadigde leem/zand grond +/- 20%
- 10 cm grondwaterverhoging = 25 % van maandelijkse neerslag

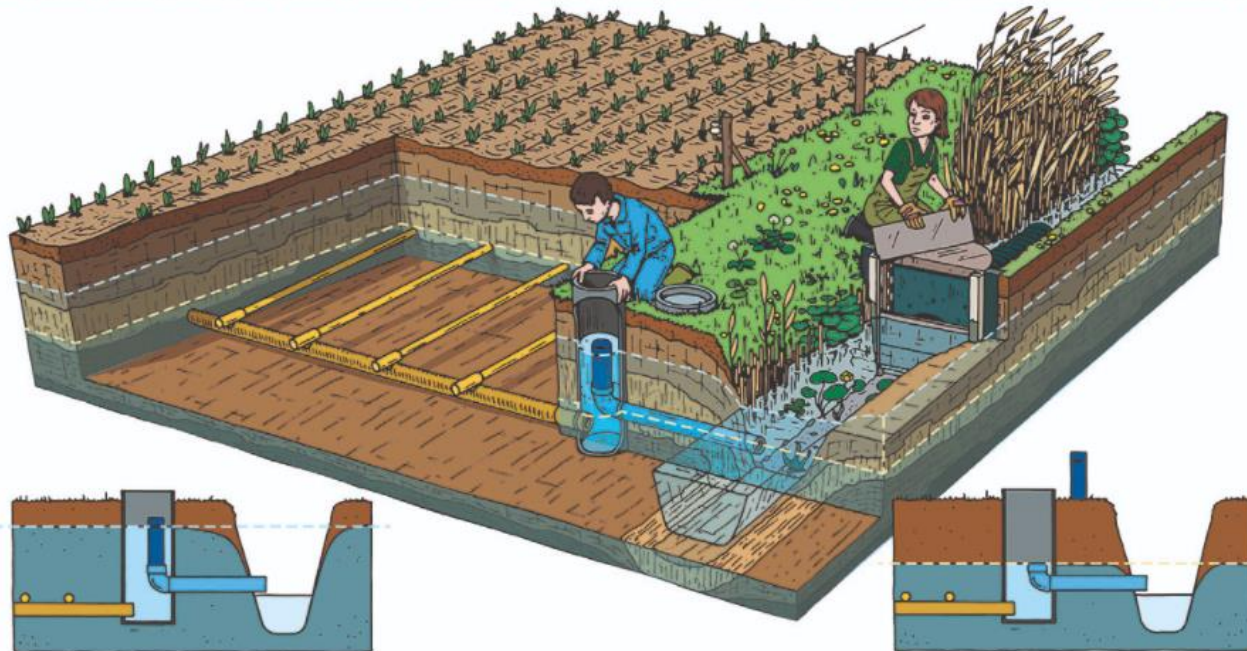




# PEILGESTUURDE DRAINAGE



## Samengestelde peilgestuurde drainage



Situatie tijdens het jaar

Situatie tijdens de oogstperiode of tijdens veldwerkzaamheden

Bron: Boerennatuur.be

- Animatie: <https://www.youtube.com/watch?v=I7IEWhWdID4>
- Uitgebreid webinar (vanaf min 26 Barth drainage) <https://youtu.be/pAASnJX6puc>

- Type grond (leegloopsnelheid <> hoger capillair effect)
- Leeftijd/toestand bestaand drainage
- Moerbuis aanwezig
- Vlakheid terrein
- Aanpalende percelen wel/niet gedraineerd
- ....



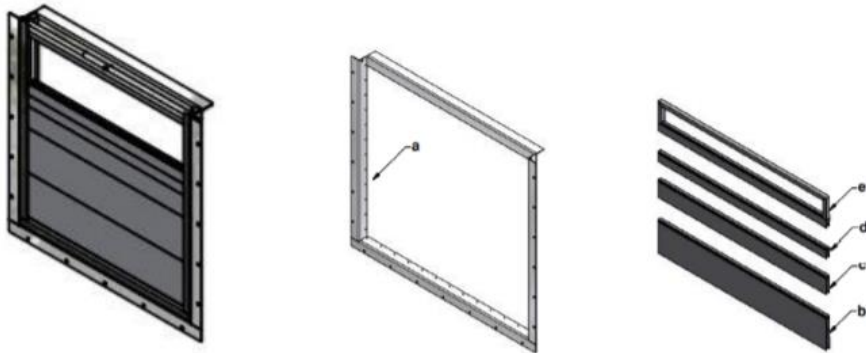
# STUWEN



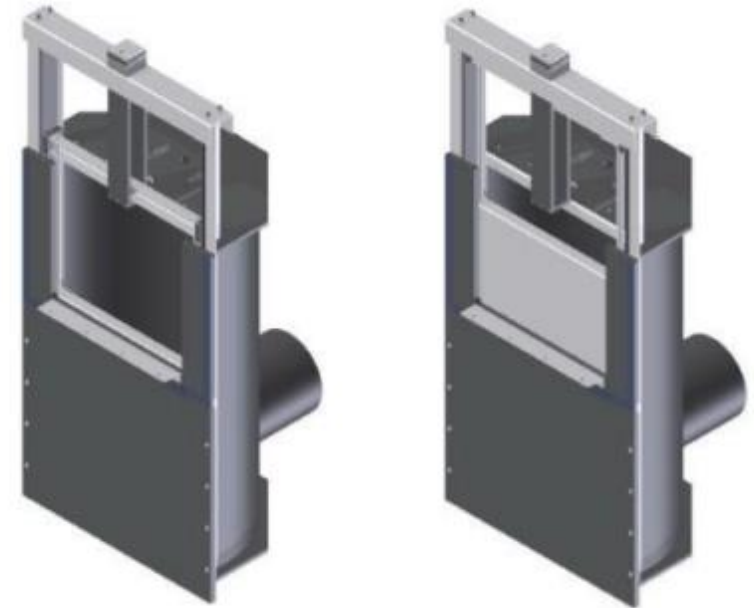
Vaste stuw op kopmuur duiker



Stuw in “damwand” (bron K.W.T.)



Stuw met schotbalken (bron K.W.T.)



Stuw met schuif = traploos (bron K.W.T.),  
aansluiting op inbuizing

# STUWVARIANTEN MET KNIJP



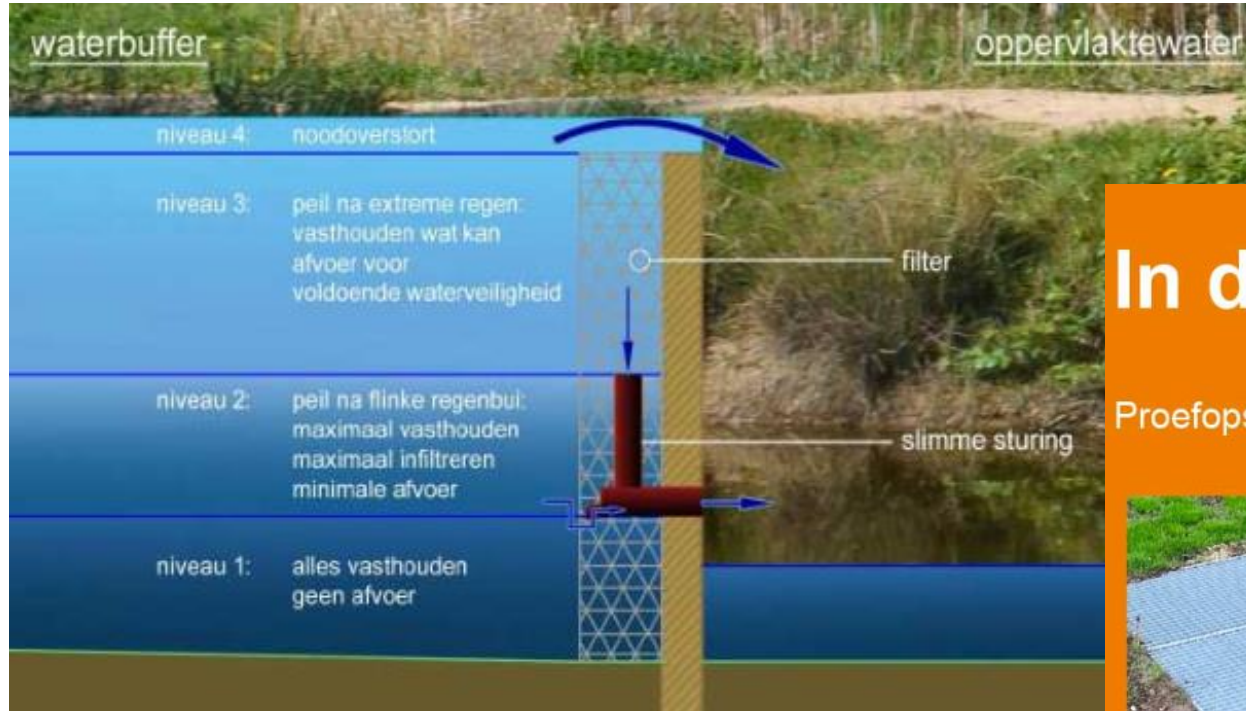
Bron RL Voorkempen



Lop stuw (Waterschap de Dommel)



# SIMMBA STUW (WATERSCHAP DOMMEL)

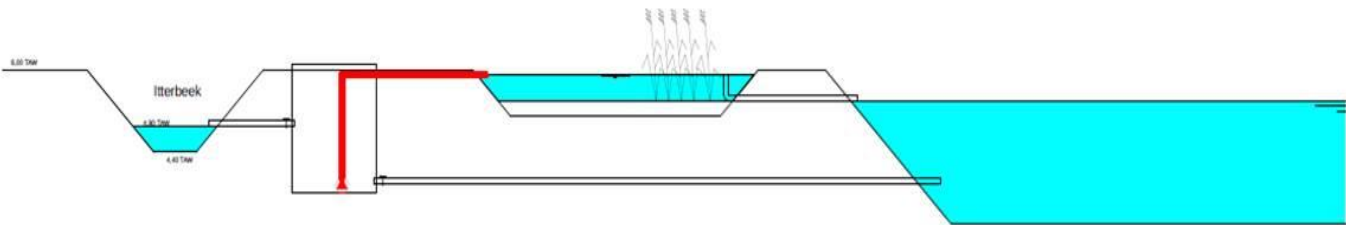


## In de praktijk

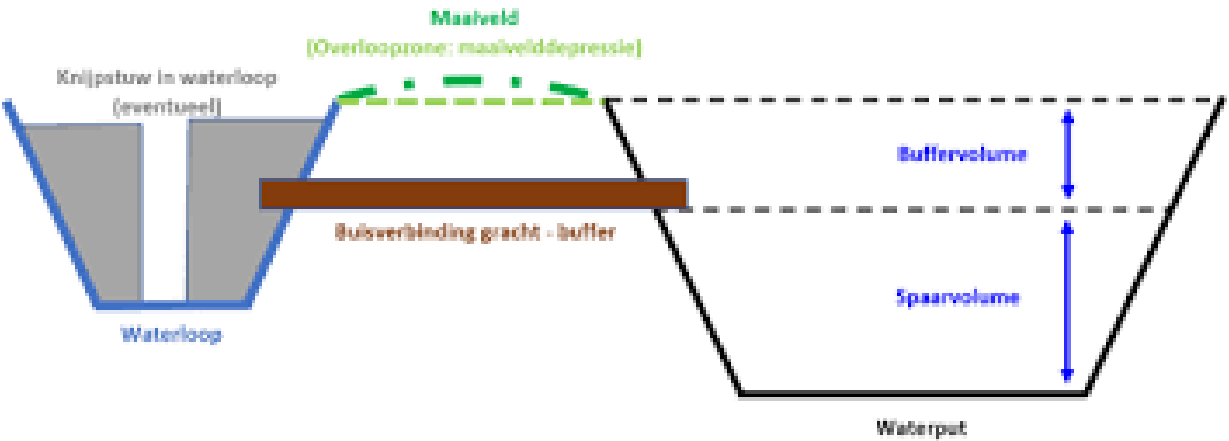
Proefopstelling Geldropseweg



# OFFLINE BERGING



Bron: Proefstation



Gecombineerde waterput PPS (bron Inagro West-Vlaanderen)



# BY-PASS GRACHT



Kan compromis zijn tussen hermeanderen en stuw (positief bij droogte) en noodafvoer bij wateroverlast (via hoogwatergeul)

Bron: Provincie Noord-Brabant  
van min 7:30 tot min 9:10

<https://youtu.be/Q7Jd9u13V-I>

Bron: Provincie Noord-Brabant

# PRIMAIRE INFILTRATIE



organische gehalte verhogen  
schoffelen  
verlaagde bandendruk  
diepploegen (ploegzool breken)



Gazonmaaier: bron  
Husqvarna



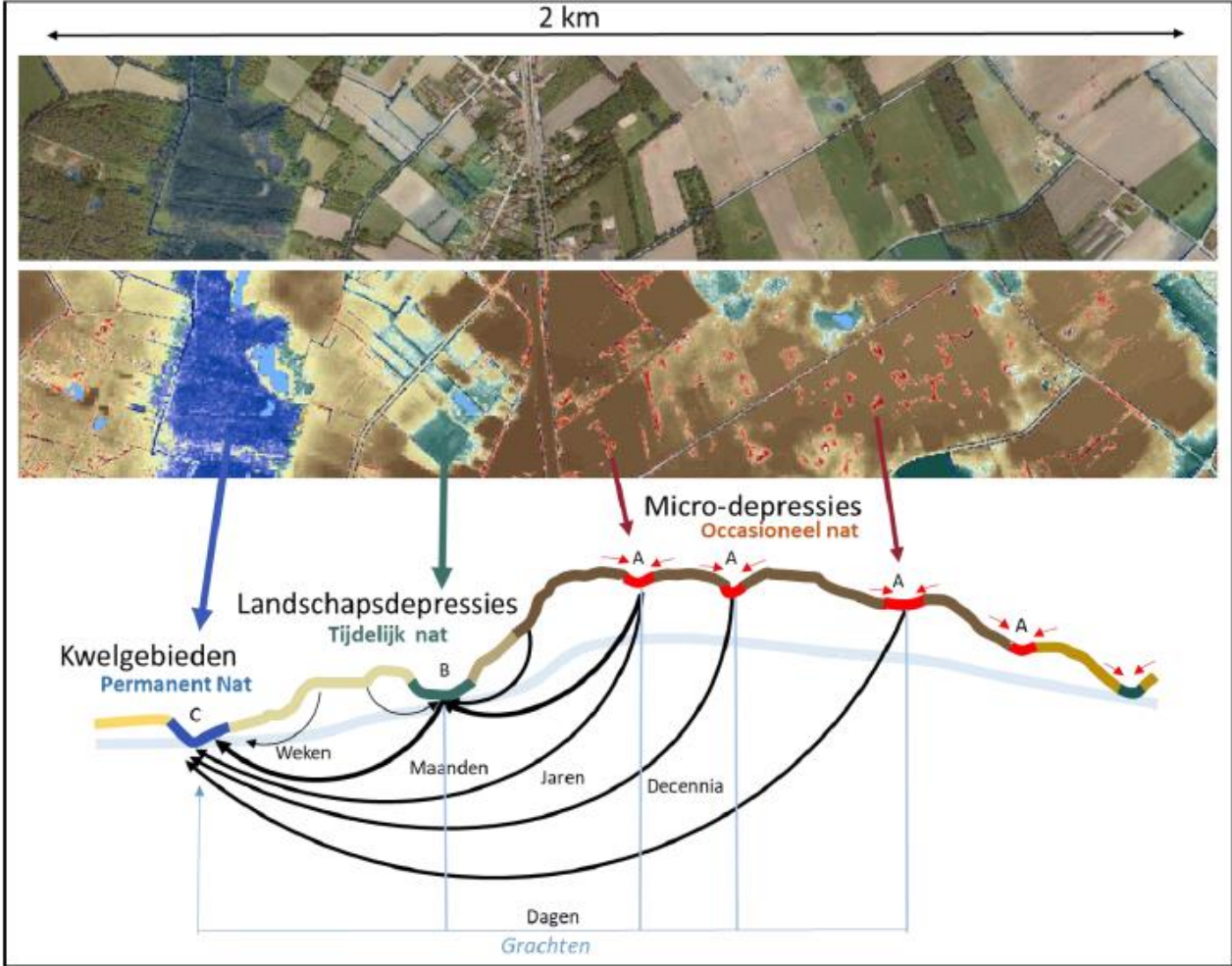
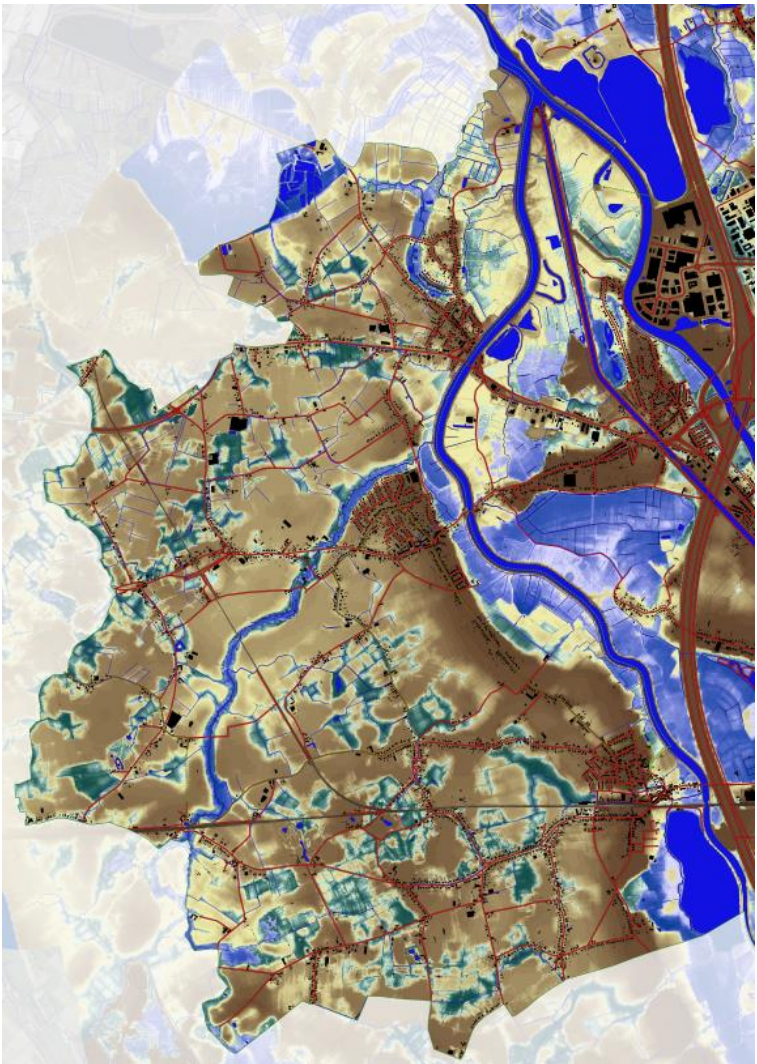
Schoffelrobot: bron [precisielandbouw.nl](https://www.precisielandbouw.nl)



bron [drainjet.com](https://www.drainjet.com)



# STAES WATERSYSTEEMKAART



# VRAAG WATER VERMINDEREN



Vraag water verminderen	
<b>Efficiënt watergebruik</b>	Slimmere haspels
	Druppelslangen
	Subirrigatie/peilgestuude drainage
	Proceswater (groenten kuisen,...) efficiënter maken
	Weergestuurde beregening + terugkoppeling sensoren
	Lekdetectie
<b>Klimaatrobuuste gewassen</b>	v.b. Quinoa
<b>(Alternatieve landbouwsystemen)</b>	v.b. gras onder maïs





Bron proefstation Sint-Katelijne-Waver

- Voor alle Mechelse landbouwers
- 16 November om 19.30 h. grote zaal dorps huis Hombeek
- Verplichtte inschrijving
- Doel: Rond een kaart bespreken, waar welke maatregelen mogelijk zijn
- Focus op de ingrepen rond ruimte voor water
  - Stuwen
  - Poelen
  - Peilgestuurde drainage
  - Herwaarderen bestaande grachten of nieuwe grachten
  - By-pass gracht
- Ander vrije ideeën, suggesties blijven zeker ook mogelijk

# VOORBEREIDING PARTICIPATIEAVOND



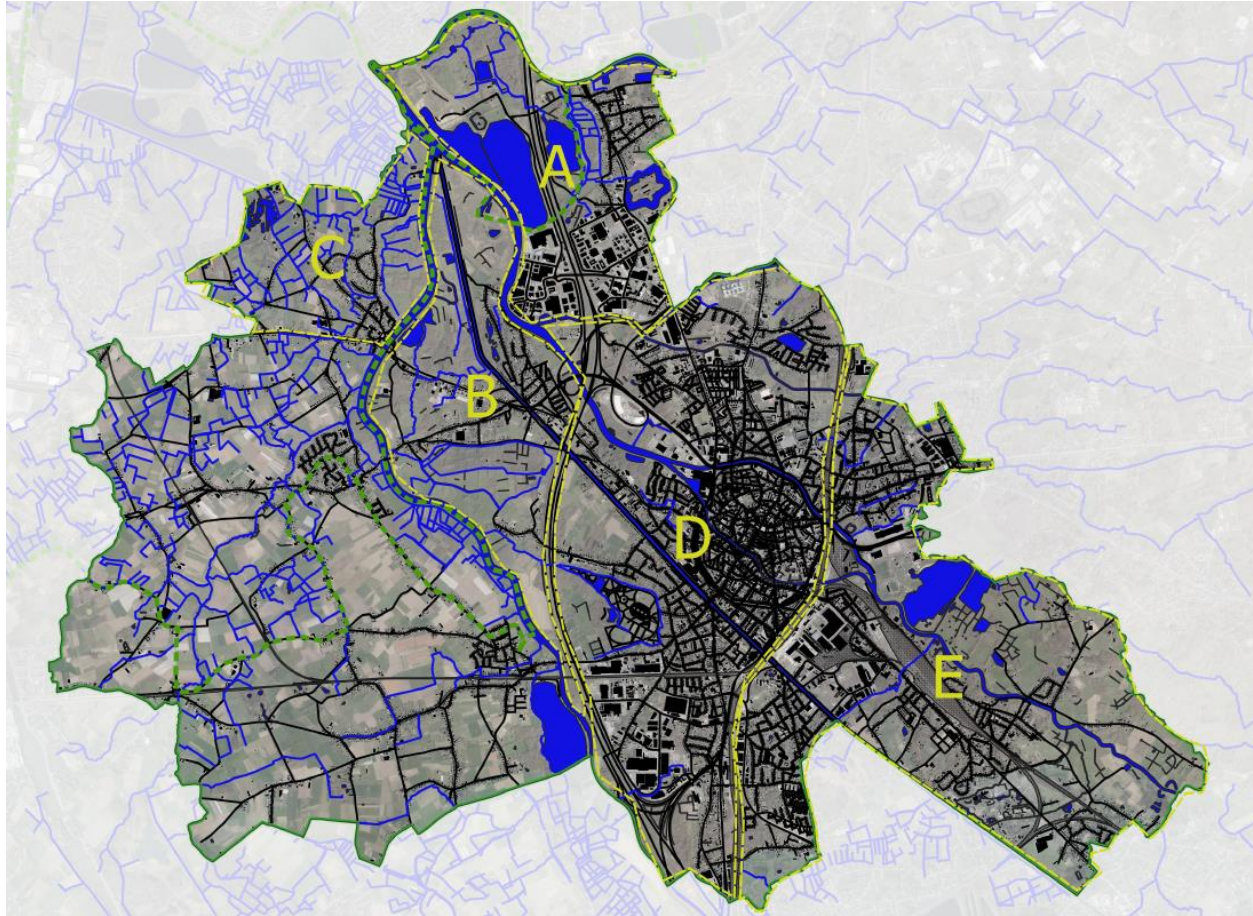
- Inschrijving verplicht
- Aangeven in welke zones geïnteresseerd om mee te werken/ "participeren"
  - Nu bij het buitengaan aanduiden op het formulier (kaart aan de muur)
  - Via formulier bij uitnodiging participatieavond (kaart met zones zit erbij)
  - Via mail naar [stijn.vangoethem@mechelen.be](mailto:stijn.vangoethem@mechelen.be)



**Vlaanderen**  
is sterke steden

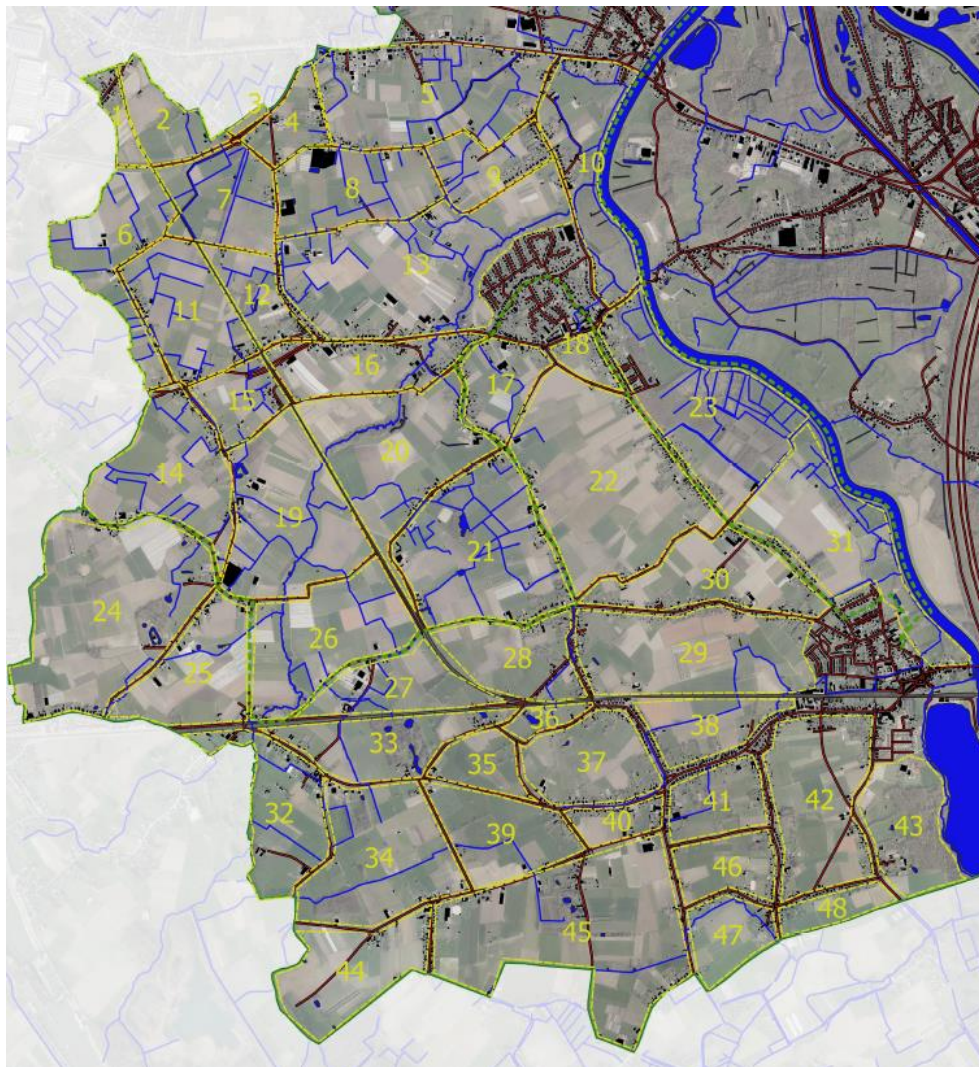


# ZONES MECHELEN



- A: Walem (tot Vrouwvliet)
- B: tussen Zenne, Dijle en E19
- C: Heffen, ten Noorden van N16
- D: Tussen spoorweg Brussel/ Antwerpen E19 en Vrouwvliet
- E: ten Oosten van spoorlijn Antwerpen /Brussel en Muizen

# ZONES HOMBEEK/LEEST



- Hombeek/Leest 48 zones
- Tussen wegen, spoorlijn



# VERVOLG NA PARTICIPATIE



- Verwerking voorstellen
- Selectie projecten
- Werkgroepjes
- Hydraulische studie, indien nodig
- Openbare aanbesteding
- Uitvoering

Bron boerennatuur

<https://www.mechelen.be/water-voor-landbouw>



MECHELEN

AANMELDEN

HULP NODIG ?

LEVEN & WONEN

VRIJE TIJD

MOBILITEIT

ONDERNEMEN

STAD & BESTUUR

LOKALE WETGEVING

Wat zoek je?



# WATER VOOR LANDBOUW

Home > Ondernemen > Land- en tuinbouw > Water voor landbouw



Luister



STARTMOMENT



B-WATERSMART

**BEDANKT**

